

Micrófono-Auriculares para equipo de radio

Por: EA2BD, Ignacio

Introducción

El tema es simple. Como aprovechar unos micro-auriculares convencionales de PC (¡y baratos!) para poder usarlos en nuestros equipos de radios.

Los micrófonos de PC no se pueden conectar directamente ya que su cápsula es del tipo electret, y necesitan una alimentación para dar suficiente nivel de audio.

En cambio los micrófonos que vienen de serie en nuestros equipos no necesitan dicha alimentación y presentan también otra impedancia diferente.

Existen en el mercado conocidos micro-auriculares que están indicados para su conexión directa a los equipos, pero su precio es elevado, a partir de 90 euros los más sencillos hasta 200 euros los más robustos.

¿Habrá alguna alternativa más económica que se pueda preparar cacharreando?

Hice una prueba anterior en la que conecté unos micro-auriculares de PC empleando un Preamplificador de micrófono que eleva su salida de audio. Sin embargo, los reportes de audio que me daban no eran del todo positivos y no se conseguía una adecuada adaptación de impedancias del micrófono.

Después de bucear por Internet he encontrado una manera mejor de realizar esta adaptación para poder usar los micros de PC. El colega G8JNJ tiene en su página web un diseño que tiene buena pinta. Veamos como se realiza a continuación.

Principio de funcionamiento

Lo que hace falta para que el micro de PC funcione bien es inyectarle alimentación a la cápsula Electret.

Algunos equipos de radio, en mi caso Yaesu, incorporan en la clavija de micrófono una patilla con 5 Voltios. ¿No se podría emplear esta tensión para el micrófono?

Al colega Martin se le ocurrió aplicar esos voltios a unos micro-auriculares de PC y añadir un pequeño circuito para terminar de adaptar la conexión.

Descripción del circuito

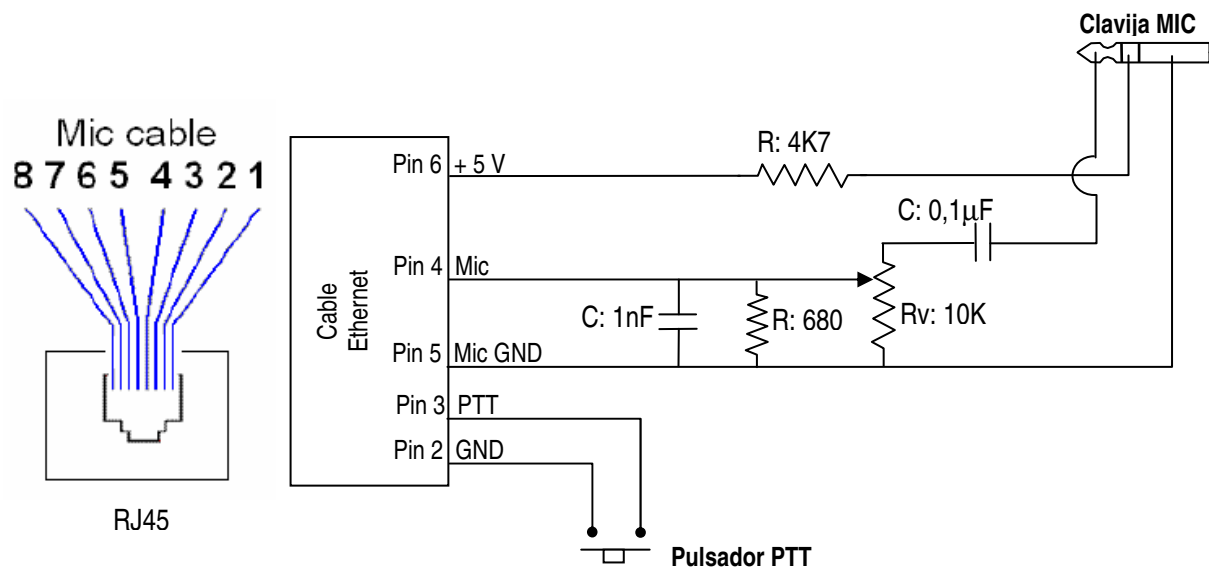
En primer lugar hay que conseguir para el equipo Yaesu un cable de conexión de redes de PC (también llamado cable Ethernet) para el conector del micrófono de Yaesu.

Este cable es válido al menos para los equipos FT 857, 897, 900, 450 y algunos más. El cable termina en un conector de 8 pines denominado RJ45.

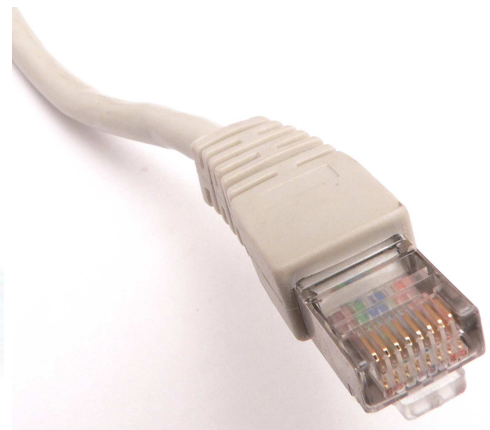
Dicho cable se puede adquirir en tiendas de componentes electrónicos o de informática.

Es necesario usar un Polímetro para identificar a que número de Pin corresponde cada cablecillo de los 8 que tiene este cable, todos de diferente color.

Veamos a continuación un esquema del conexionado del cable con los componentes.



Cable Ethernet



Conector RJ45

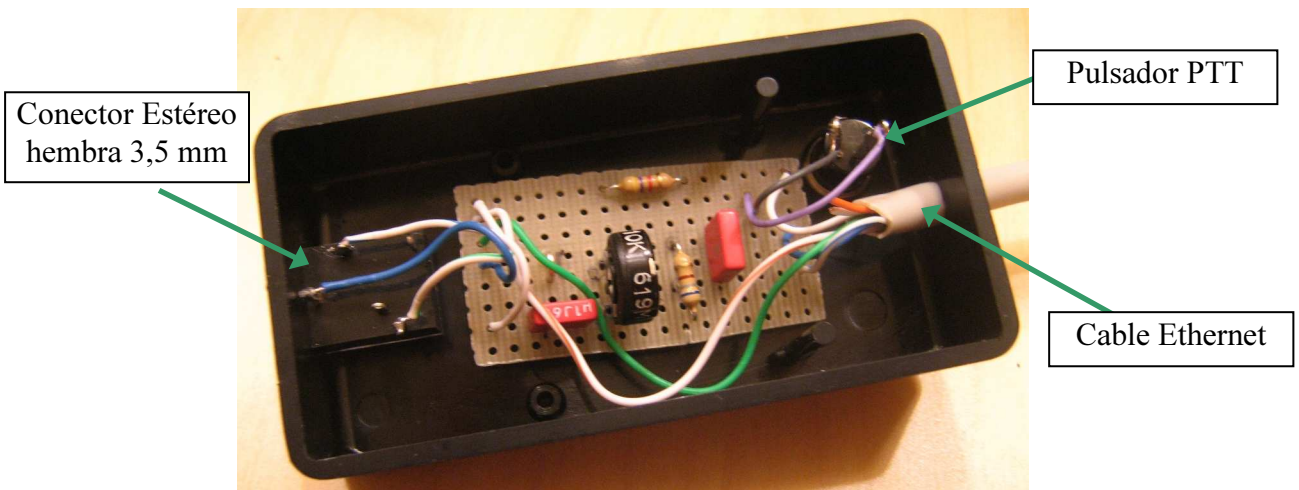
Los 5 Voltios que suministra el equipo de radio se aplican a la parte central del conector del micrófono. Se coloca una resistencia en serie de 4K7 para limitar el voltaje con el que se alimenta al Micrófono.

El condensador de 0,1 μF conectado a la punta del conector evita el paso de corriente debida al voltaje aplicado al micrófono.

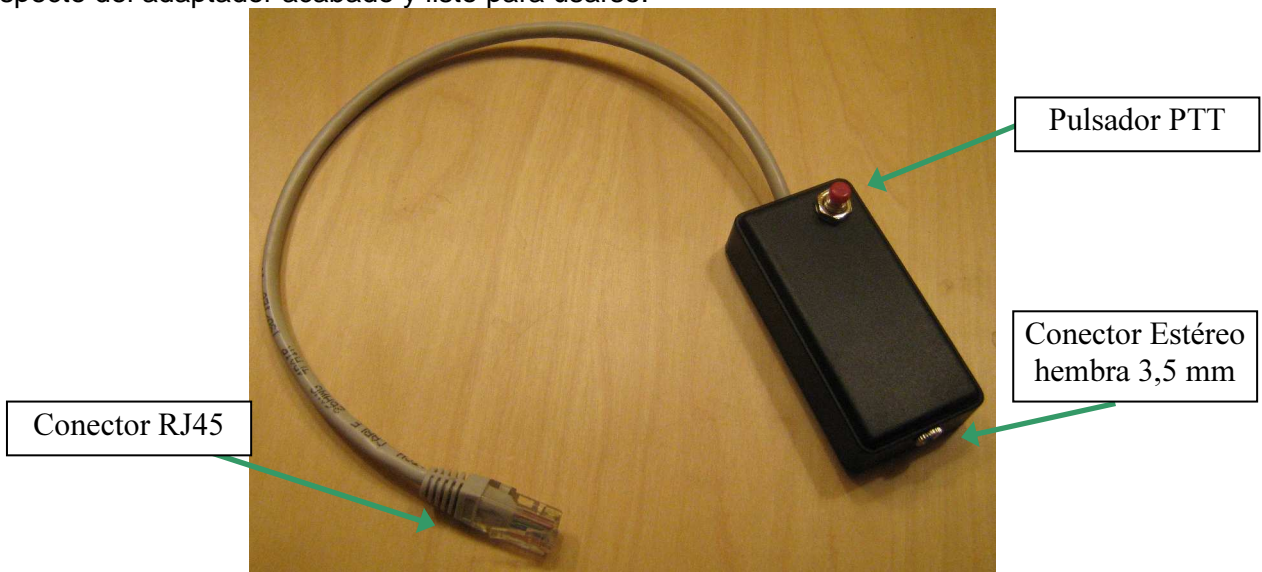
El potenciómetro de 10K Ω sirve para ajustar la ganancia del micrófono.

La resistencia de 680 ohmios sirve para adaptarse a la impedancia que suele tener un micrófono de equipos de radio (alrededor de 600 ohmios). En paralelo se conecta también un condensador de 1 nanofaradio que trata de evitar retornos de RF a través de los auriculares.

Coloco todos estos componentes sobre una placa genérica de circuito impreso y la pongo dentro de una cajita pequeña con un pulsador para que pueda hacer la función de PTT.



Aspecto del adaptador acabado y listo para usarse:



Verificación

Para ensayar este montaje me compro unos cascos para PC de gama media. Los auriculares se conectan directamente a la clavija del equipo y el micrófono a través del adaptador que he construido.

Los reportes que obtengo son buenos. No se aprecia ninguna diferencia entre emplear el micrófono original del equipo o usar este adaptador con los micro-auriculares.

El adaptador me ha costado alrededor de 4 euros. ¡Merece la pena!



Tampoco he apreciado ningún problema de radiofrecuencia, pero si esto ocurriera (es más posible con potencias elevadas de TX), se podría poner una ferrita de las que venden para cables de ordenador sobre el cable del micro-auricular y darle varias vueltas alrededor.

En caso de querer conectarlo a un equipo que no tenga ese voltaje auxiliar en la toma de micrófono, siempre se podría emplear una pila externa colocada en el circuito adaptador para alimentarlo.

Aspecto terminado y montado en el transceptor:



Mucha suerte en vuestro cacharreo. Saludos cordiales 73

Ignacio Cascante EA2BD. Septiembre 2010